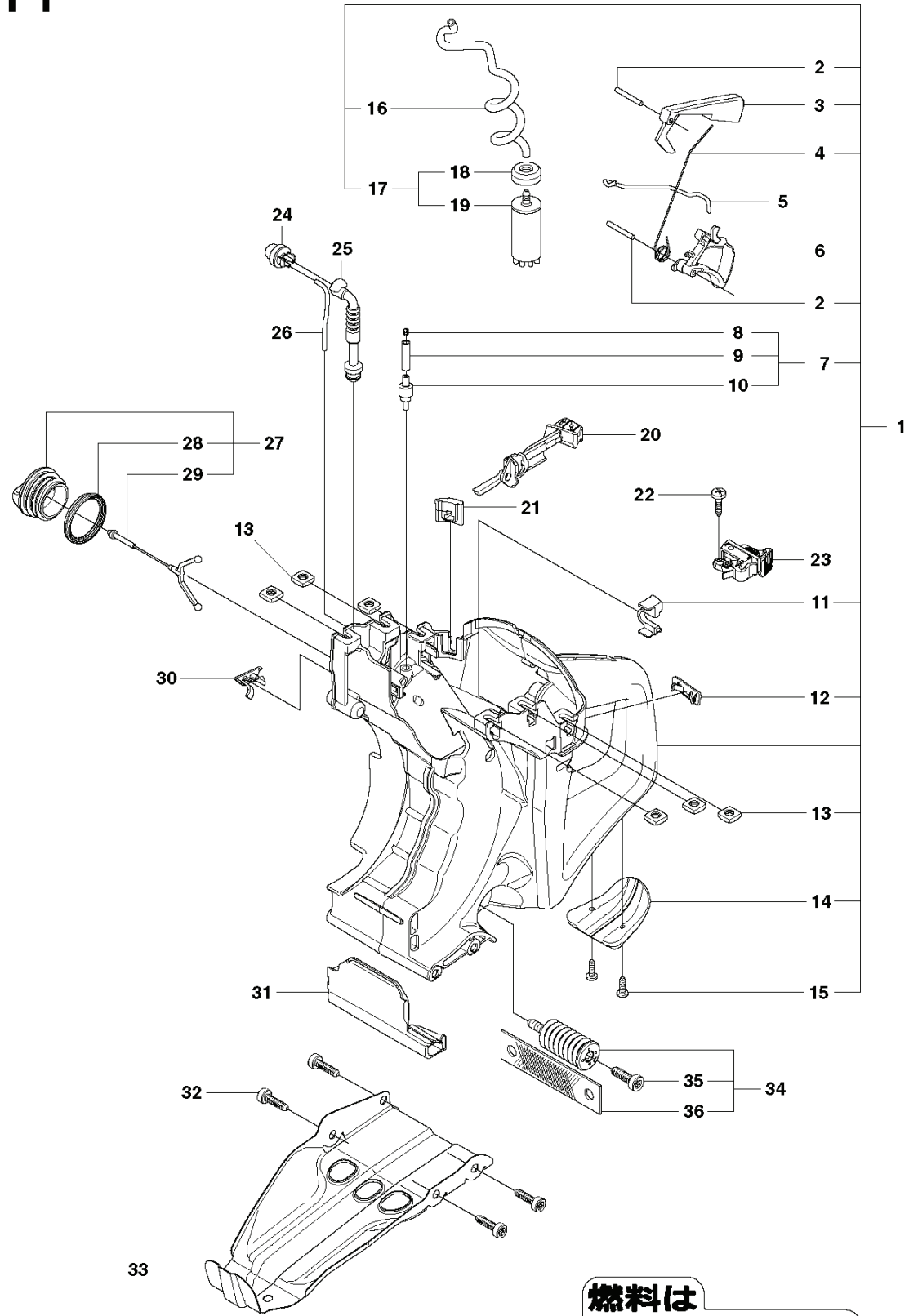


RESERVDELSKATALOG
: HUSQVARNA CONSTRUCTION

Reservdelslista

RESERVDELSLISTA

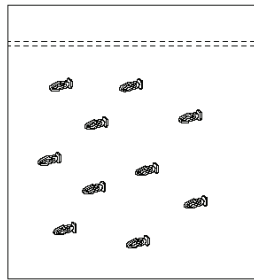
F1 K750



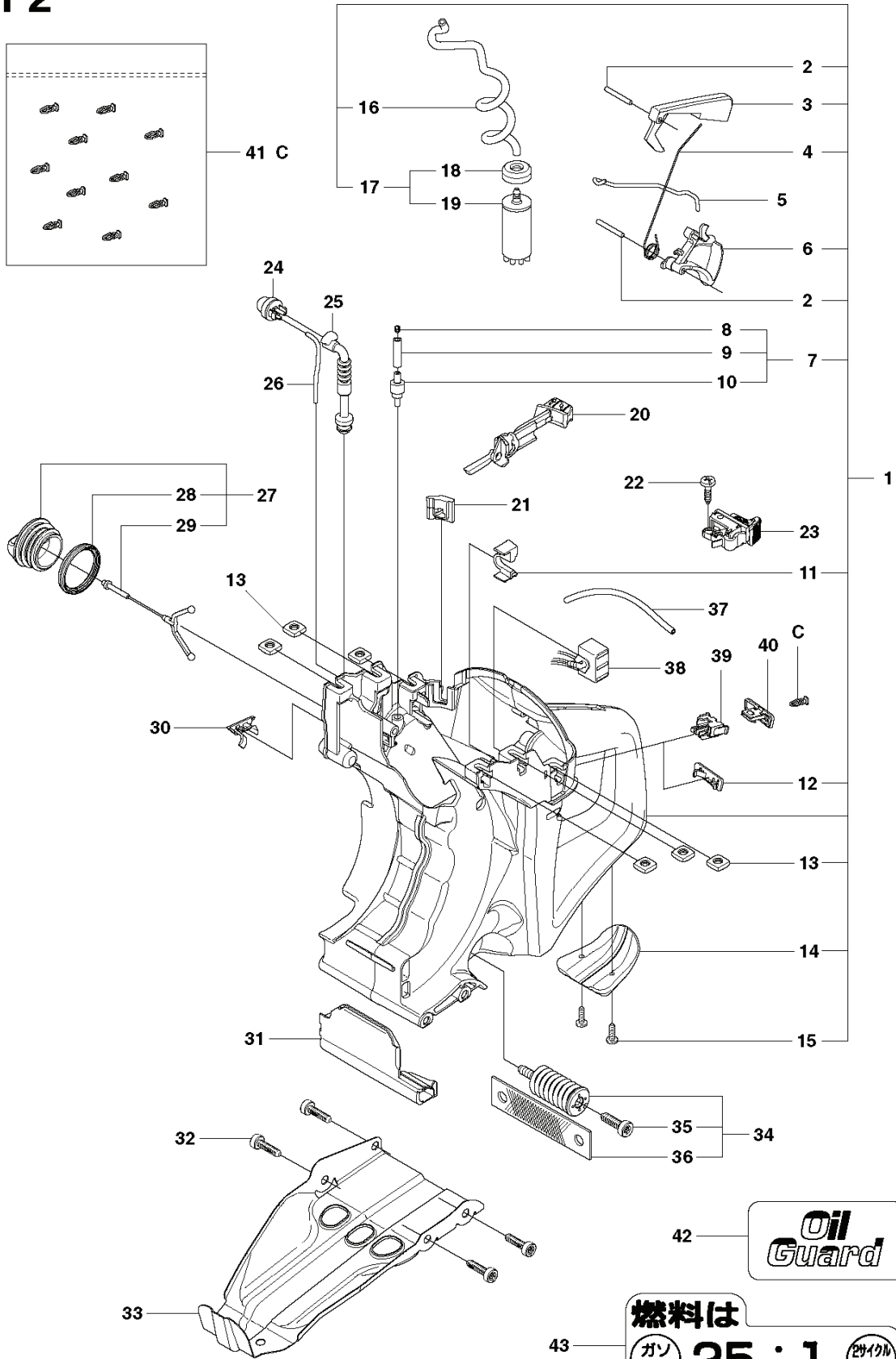
燃料は
 ガソリン **25 : 1** ツサイクル専用オイル

REF.	ART. NR	ARTIKELBESKRIVNING	ANMÄRKNING	KIT
1	506386508	BRÄNSLETANK	Incl. 2 - 4, 6 - 7, 11 - 17, Purge	1
1	506386512	BRÄNSLETANK	Incl. 2 - 4, 6 - 7, 11 - 17	1
2	720124020	CYLINDRISK PINNE		2
3	506222802	GASSPÄRR		1
4	506379501	FJÄDER		1
5	506371301	GASSTÄNG		1
6	506372003	THROTTLE TRIGGER		1
7	506386601	TANKLUFTNING KPL	Incl. 8 - 10	1
8	504357201	PLUGG		1
9	544324929	BRÄNSLESLANG		1
10	503164001	TANKVENTIL		1
11	544393201	SLANGHÅLLARE		1
12	501371301	LOCK		1
13	503226504	MUTTER 4-KANT		6
14	506386702	MARKSTÖD		1
15	503214516	SKRUV CRCSFT		2
16	544325003	BRÄNSLESLANG		1
17	506264111	BRÄNSLEFILTER	Incl. 18 - 19	1
18	506271101	SLANGKLÄMMA		1
19	506264101	BRÄNSLEFILTER		1
20	544229002	CHOKEREGLAG		1
21	506378001	GENOMFÖRING		1
22	503212810	SCREW CCRPANT		1
23	506318602	STOPPKONTAKT		1
24	503936601	PURGE	Purge	1
25	505195201	BRÄNSLESLANG	Purge	1
26	537042414	BRÄNSLESLANG	Purge	1
27	506255903	TANKLOCK KPL	Incl. 28 - 29	1
28	506292101	PACKNING		1
29	503578901	HÅLLARE		1
30	506394602	NAVKAPSEL		1
31	506381501	VÄRMESKÖLD	Incl. 35 - 36	1
32	503215420	SCREW ITXSCT		4
33	506371902	BASEPLATE		1
34	537210307	VIBRATIONISOLATOR		1
35	544061201	SKRUV ITXSCT		1
36	544238201	BAND		1
37	506313001	DEKAL	Japan only	1

F2 K750 Oil Guard



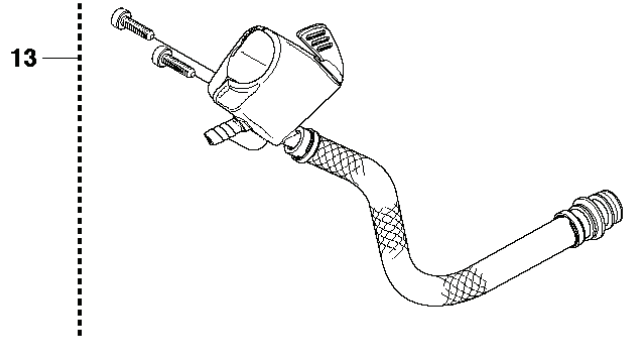
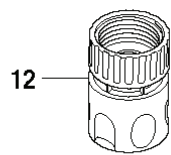
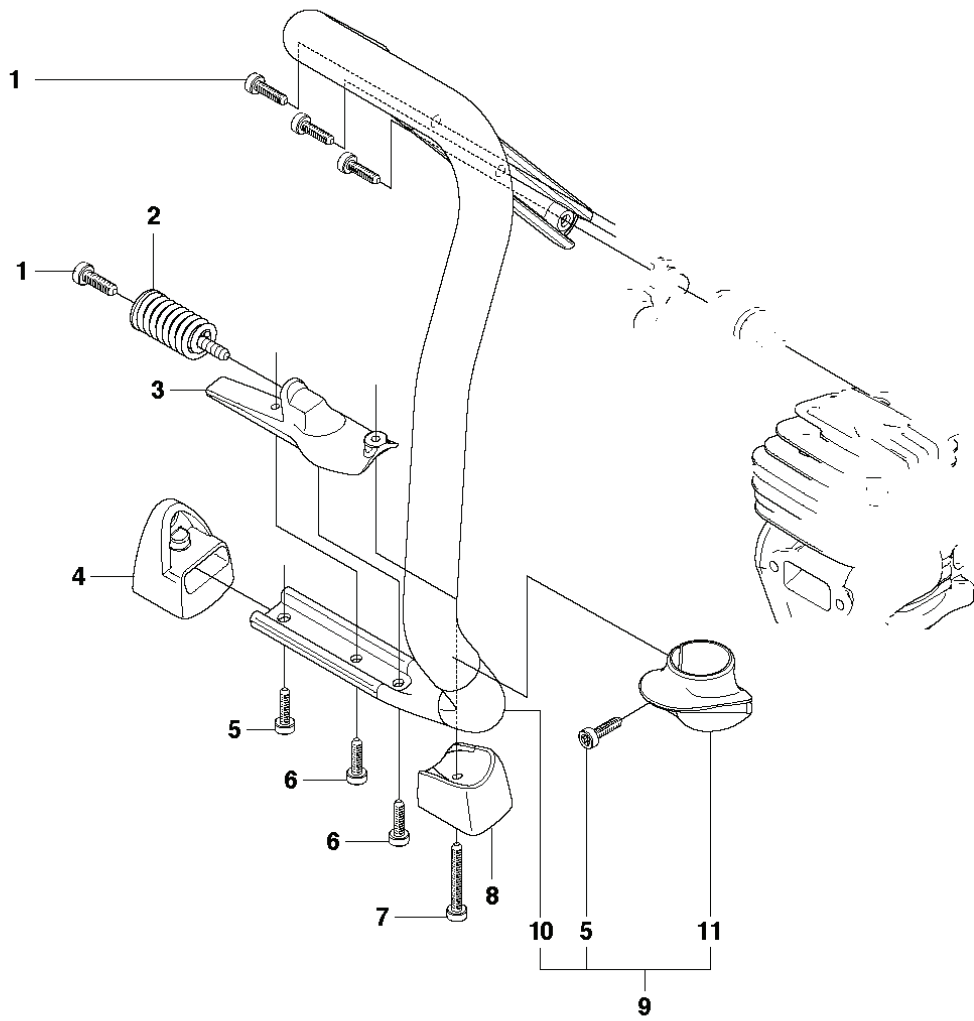
41 C



燃料は
ガソリン 25 : 1 2サイクル専用オイル

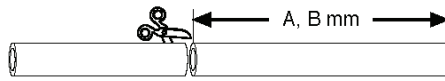
REF.	ART. NR	ARTIKELBESKRIVNING	ANMÄRKNING	KIT
1	506386508	BRÄNSLETANK	Incl. 2 - 4, 3 - 7, 11 - 17, Purge	1
1	506386512	BRÄNSLETANK	Incl. 2 - 4, 3 - 7, 11 - 17	1
2	720124020	CYLINDRISK PINNE		2
3	506222802	GASSPÄRR		1
3	506222803	GASSPÄRR	Blue Oilguard	1
4	506379501	FJÄDER		1
5	506371301	GASSTÅNG		1
6	506372003	THROTTLE TRIGGER		1
6	506372004	THROTTLE TRIGGER	Blue Oilguard	1
7	506386601	TANKLUFTNING KPL	Incl. 8 - 10	1
8	504357201	PLUGG		1
9	544324929	BRÄNSLESLANG		1
10	503164001	TANKVENTIL		1
11	544393201	SLANGHÅLLARE		1
12	501371301	LOCK		1
13	503226504	MUTTER 4-KANT		6
14	506386702	MARKSTÖD		1
15	503214516	SKRUV CRCSFT		2
16	544325003	BRÄNSLESLANG		1
17	506264111	BRÄNSLEFILTER	Incl. 18 - 19	1
18	506271101	SLANGKLÄMMA		1
19	506264101	BRÄNSLEFILTER		1
20	544229002	CHOKEREGLAG		1
21	506378001	GENOMFÖRING		1
22	503212810	SCREW CCRPANT		1
23	506318602	STOPPKONTAKT		1
24	503936601	PURGE	Purge	1
25	505195201	BRÄNSLESLANG	Purge	1
26	537042414	BRÄNSLESLANG	Purge	1
27	506255903	TANKLOCK KPL	Incl. 28 - 29	1
28	506292101	PACKNING		1
29	503578901	HÅLLARE		1
30	506394602	NAVKAPSEL		1
31	506381501	VÄRMESKÖLD		1
32	503215420	SCREW ITXSCT		4
33	506371902	BASEPLATE		1
34	537210307	VIBRATIONISOLATOR	Incl. 35 - 36	1
35	544061201	SKRUV ITXSCT		1
36	544238201	BAND		1
37	544324937	BRÄNSLESLANG	Oil Guard	1
38	544384101	ELEKTRONIKBOX	Oil Guard	1
39	501018801	HUS	Oil Guard	1
40	501019401	BRYTARE	Oil Guard	1
41	502233301	KIT	Oil Guard, Incl. 10 pins	1
42	501318901	DEKAL	Oil Guard	1
43	506313001	DEKAL	Japan only	1

G K750

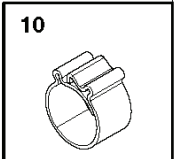
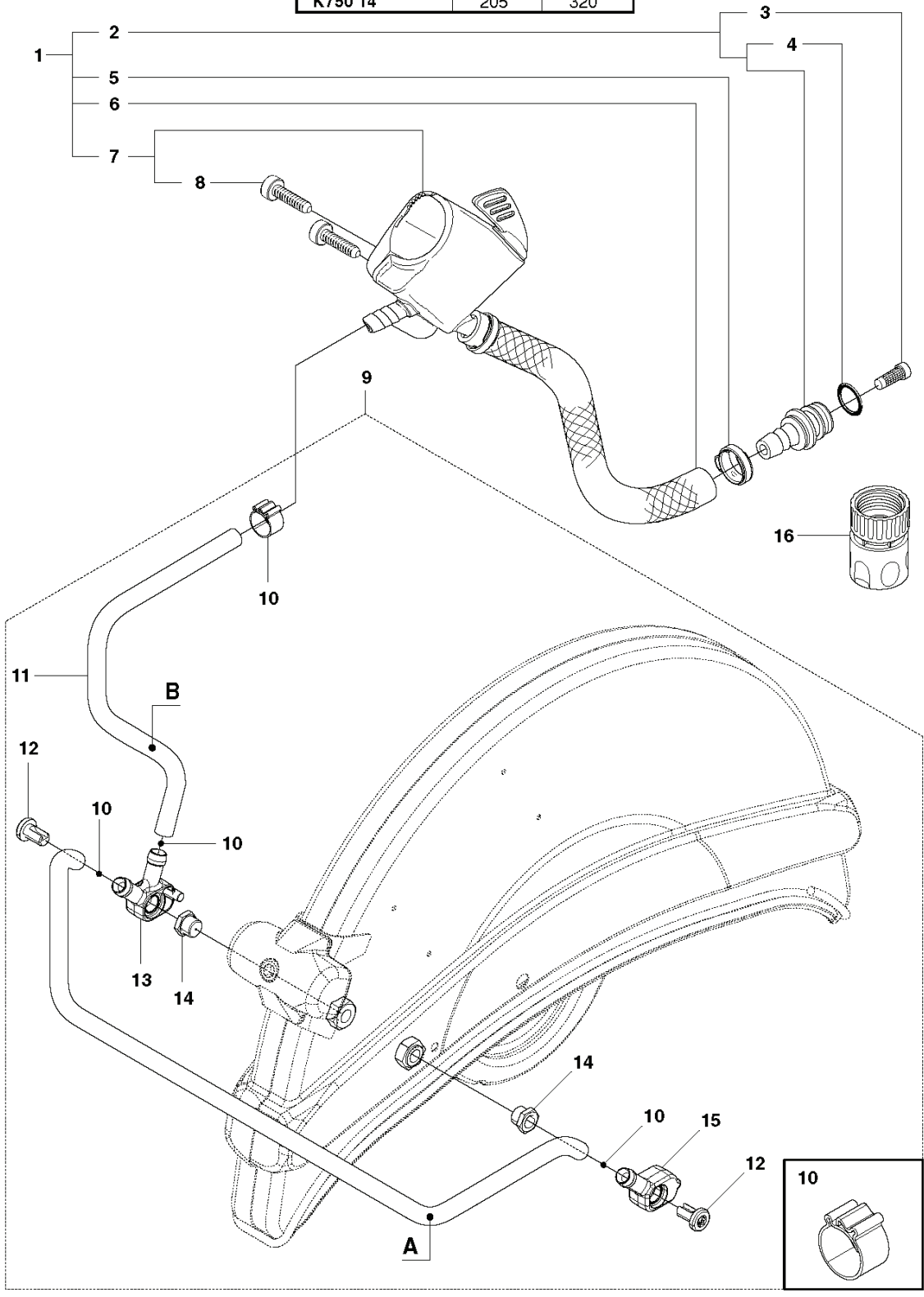


REF.	ART. NR	ARTIKELBESKRIVNING	ANMÄRKNING	KIT
1	544061201	SKRUV ITXSCM		4
2	537210306	VIBRATIONISOLATOR		1
3	506377202	FJÄDERFÄSTE		1
4	506375502	MARKSTÖD		1
5	503215420	SCREW ITXSCT		2
6	503215310	SKRUV ITXSCM		2
7	503215340	SKRUV ITXSCM		1
8	506375602	MARKSTÖD		1
9	506385804	HANDTAG		1
10	506371103	HANDTAG FRÄMRE		1
11	506387102	STOPP		1
12	503266003	KOPPLING		1
12	503266004	KOPPLING		1
13	505095501	SLANGSATS		1

N K750



	A (mm)	B (mm)
K750 12"	165	320
K750 14"	205	320

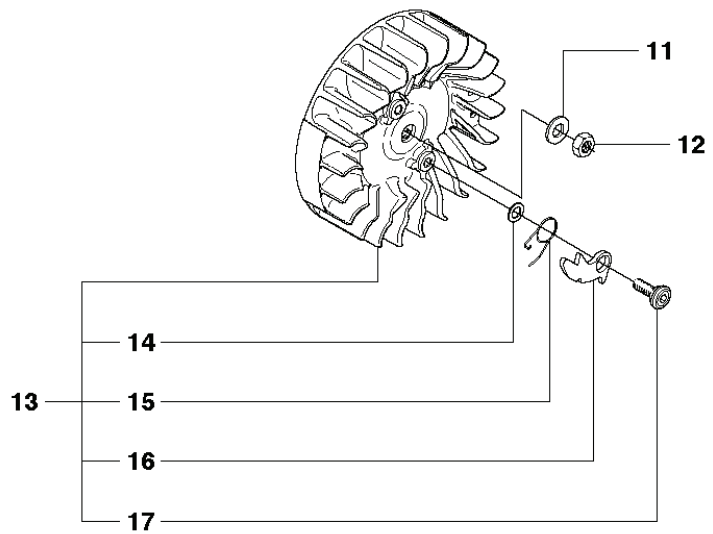
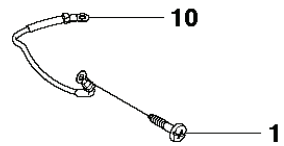
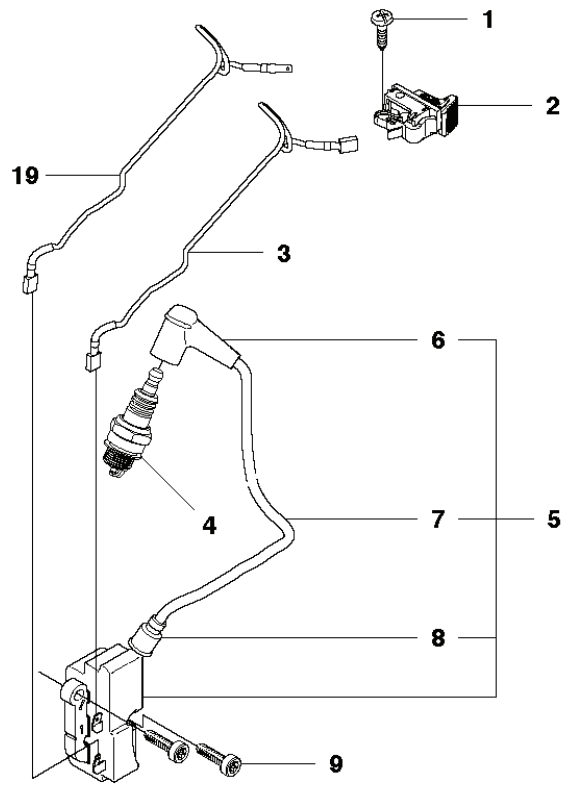
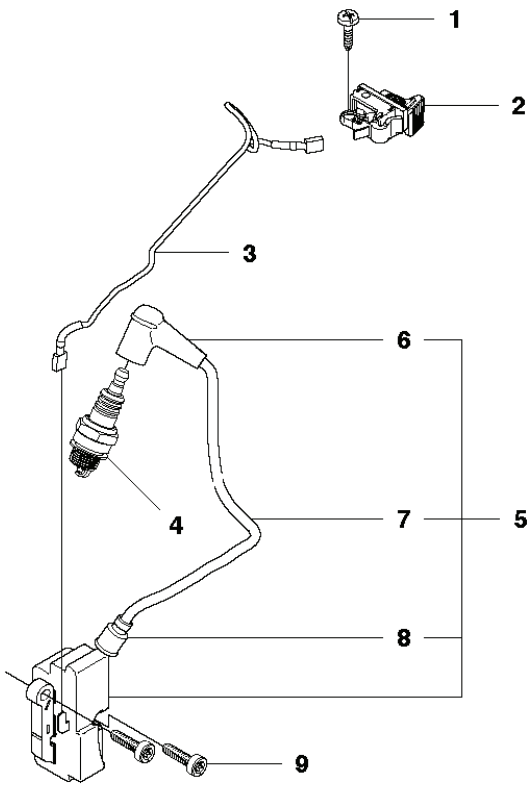


REF.	ART. NR	ARTIKELBESKRIVNING	ANMÄRKNING	KIT
1	505095501	SLANGSATS	Incl. 2, 5 - 7	1
2	506295702	NIPPEL	Incl. 3, 4	1
3	506298801	FILTER		1
4	505103501	O-RING		1
5	506498702	SLANGKLÄMMA		1
6	506607501	SLANG		1
7	506386012	VENTIL KPL	Incl. 8	1
8	503215420	SCREW ITX SCT		2
9	505095401	SLANGSATS	Incl. 10 - 15	1
10	506498701	SLANGKLÄMMA		4
11	506606806	SLANG	620 mm	1
12	504634601	SKRUV ITX SCM		2
13	504634401	HUS		1
14	504634201	NIPPEL		2
15	504634501	HUS		1
16	503266003	KOPPLING	USA	1
16	503266004	KOPPLING		1

J

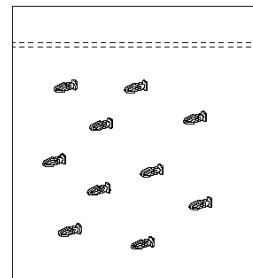
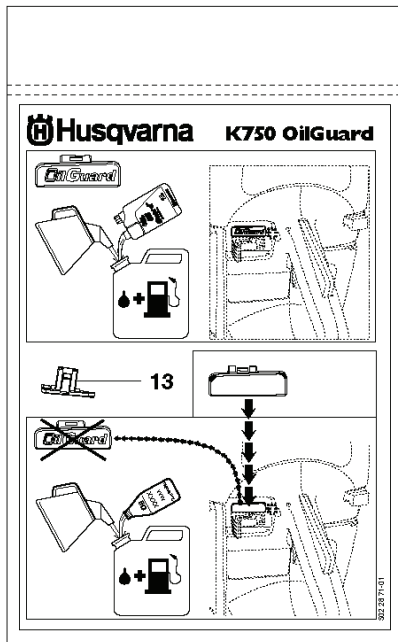
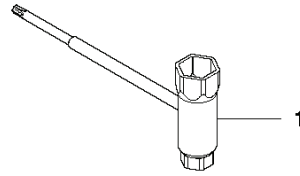
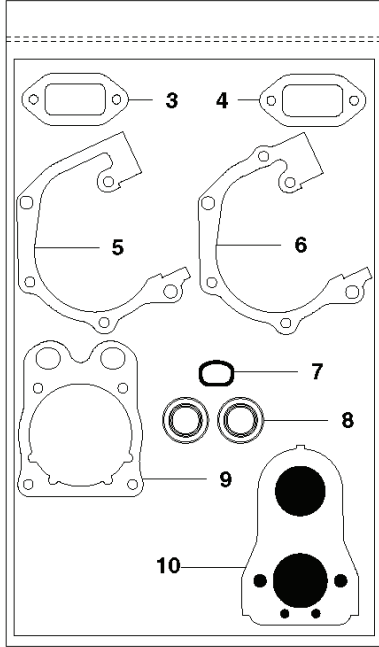
K750

K750 Oil Guard



REF.	ART. NR	ARTIKELBESKRIVNING	ANMÄRKNING	KIT
1	503212810	SCREW CCRPANT		2
2	506318602	STOPPKONTAKT		1
3	506378402	KABEL		1
3	544979301	KABEL	Oil Guard	1
4	503235111	TÄNDSTIFT	RCJ 6 Y	1
5	510115602	TÄNDMODUL	Incl. 6 - 8	1
6	501485402	TÄNDSTIFTSSKYDD		1
7	506387834	TÄNDKABEL		1
8	505277516	SLADDHYLSA		1
9	503215320	SKRUV ITXSCM		2
10	506378501	KABEL		1
11	503230101	BRICKA		1
12	503221011	MUTTER (HEXAGON)		1
13	506272710	SVÄNGHJUL	Incl. 14 - 17	1
14	503230042	BRICKA		2
15	501634801	FJÄDER		2
16	501673203	MEDBRINGARHAKE		2
17	506006901	SCREW		2
18	544384901	KABEL	Oil Guard	1

P K750



2

1

11

12

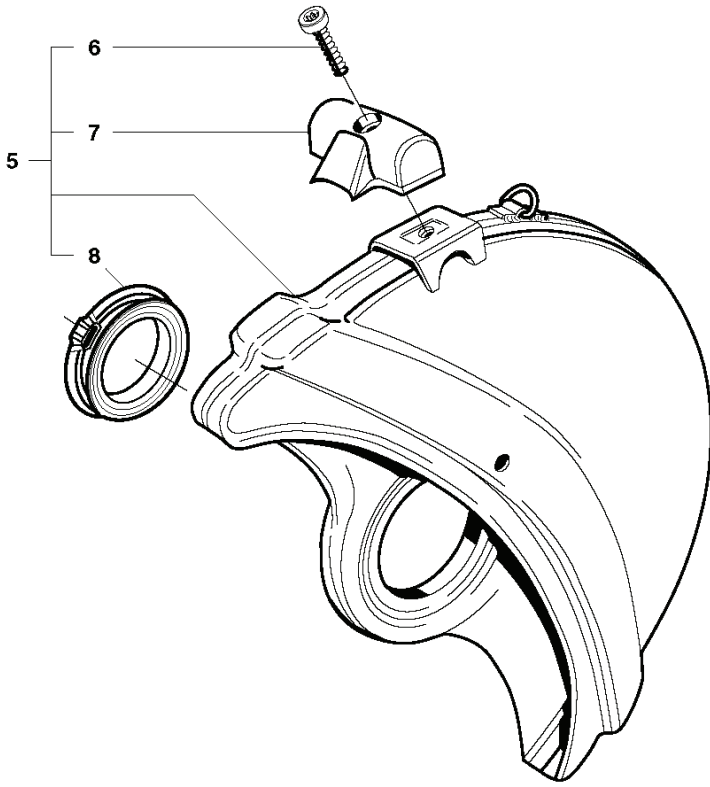
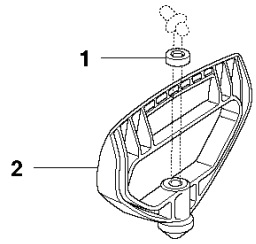
13

REF.	ART. NR	ARTIKELBESKRIVNING	ANMÄRKNING	KIT
1	506382601	VERKTYG		1
2	506385305	PACKNINGSSATS	Incl. 3 - 10	1
3	506412301	PACKNING		1
4	506376902	PACKNING		1
5	506377002	PACKNING		1
6	506377003	PACKNING		1
7	544219302	INSATS		1
8	503260204	SEALING RING		2
9	506376701	PACKNING		1
10	506376803	PACKNING		1
11	502233301	KIT	Incl. 10 Pins	1
12	502287001	MANUAL		1
13	501019501	BRYTARE		1

Q K750

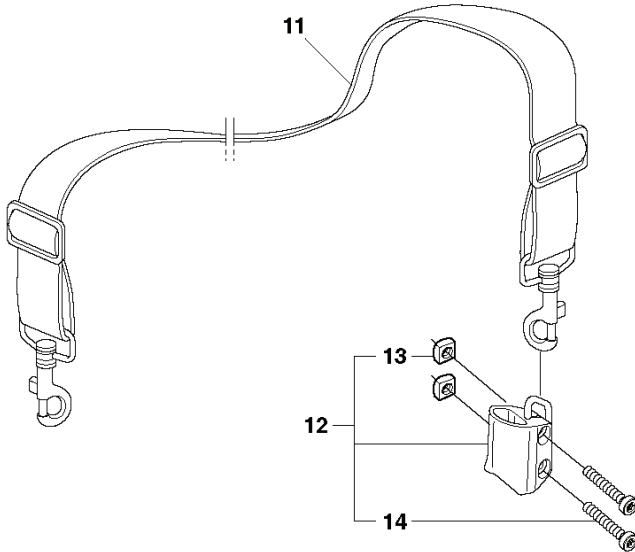
**K12 FD
FIRE-RESCUE**

Rescue



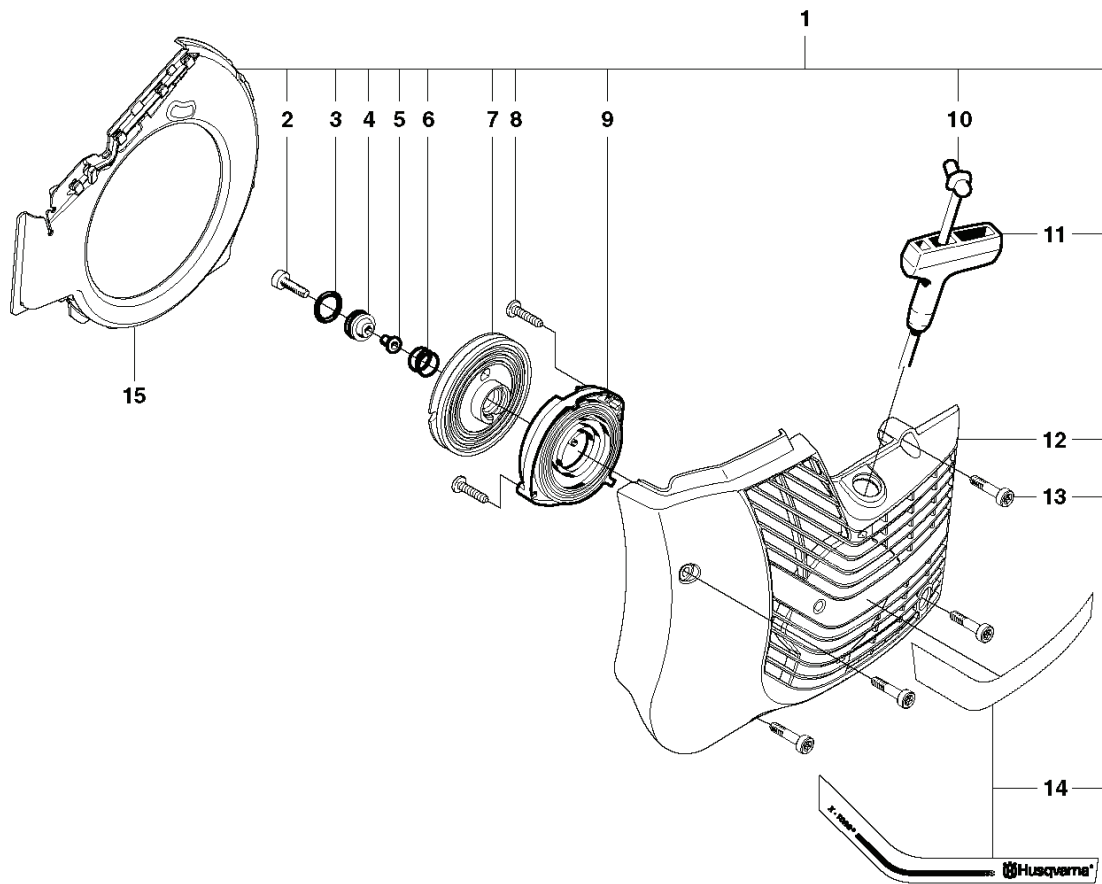
9 **Husqvarna Rescue**
max 8100 rpm
RECLINEX, 85000cm³ (28127)

10 **ATTENTION**
This product has been certified for use by
trained fire rescue personnel only.



REF.	ART. NR	ARTIKELBESKRIVNING	ANMÄRKNING	KIT
1	503142902	BRICKA		1
2	506297502	STARHANDTAG		1
3	506322002	DEKAL		1
4	506302302	DEKAL		2
5	506340552	KLINGSKYDD	"Rescue 12", Incl. 6 - 8"	1
6	503215320	SKRUV ITXSCM		1
7	506344602	HANDTAG		1
8	506266302	SKONING		2
9	544890602	DEKAL		1
10	506322202	DEKAL		1
11	506297601	AXELREM		1
12	506302504	FÄSTE	Incl. 13, 14	1
13	503226504	MUTTER 4-KANT		2
14	503215316	SKRUV ITXSCM		2

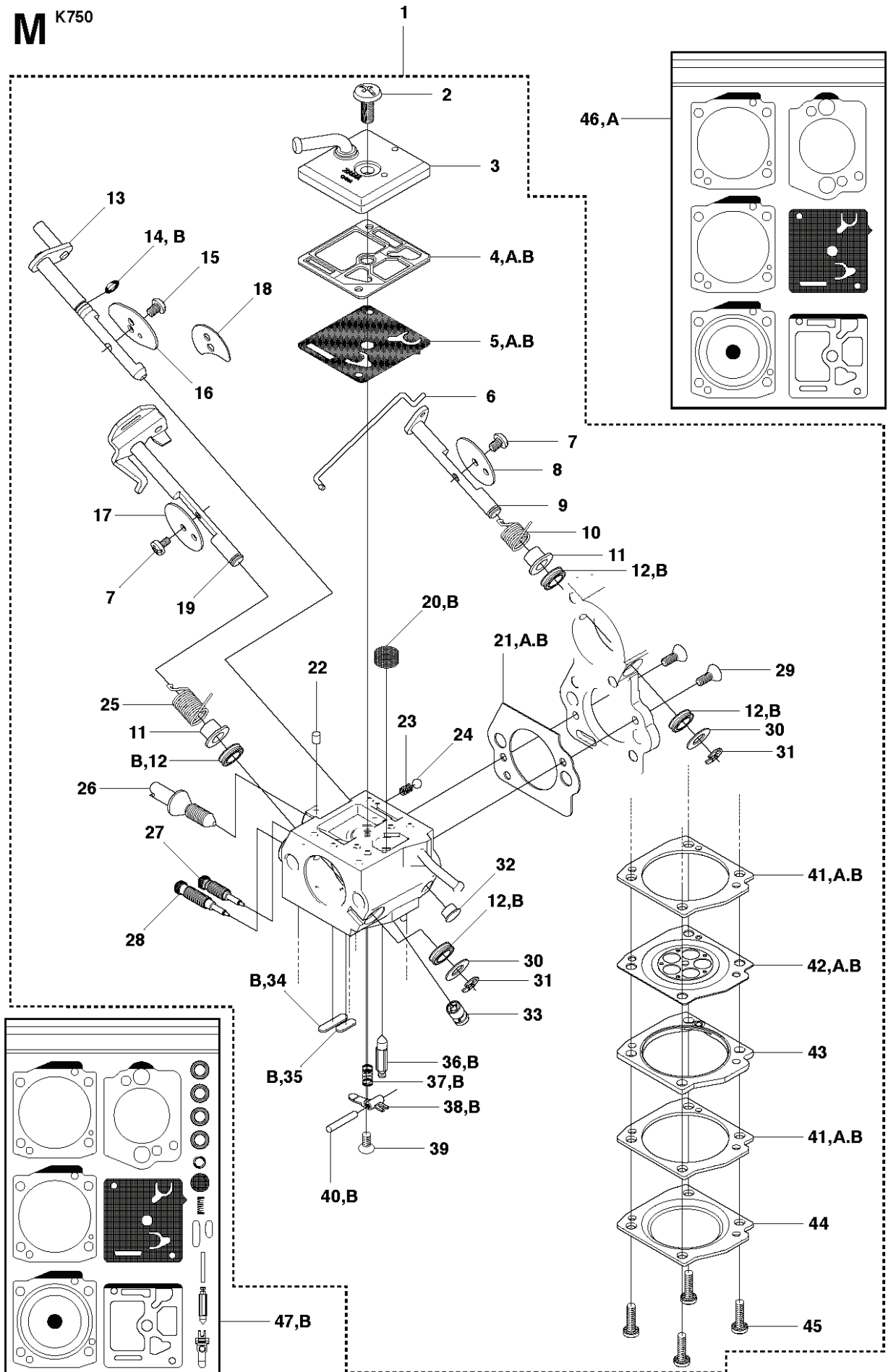
H K750



REF.	ART. NR	ARTIKELBESKRIVNING	ANMÄRKNING	KIT
1	506385613	STARTAPPARAT	Incl. 2 - 14	1
2	510269222	SCREW ITX SCT		1
3	740431300	O-RING		1
4	506251401	GENOMFÖRING		1
5	506263101	DISTANSHYLSA		1
6	506253001	TRYCKFJÄDER		1
7	506258102	LINHJUL		1
8	503212810	SCREW CCRPANT		2
9	596293101	RETURFJÄDER		1
10	506335615	LINA		1
10	506335650	STARTSNÖRE	50 m	1
11	503127901	STARHANDTAG		1
12	506369203	STARTKÅPA		1
13	503215321	SKRUV ITXSCM		4
14	544890802	DEKAL		1
15	544383901	LUFTLEDARE		1

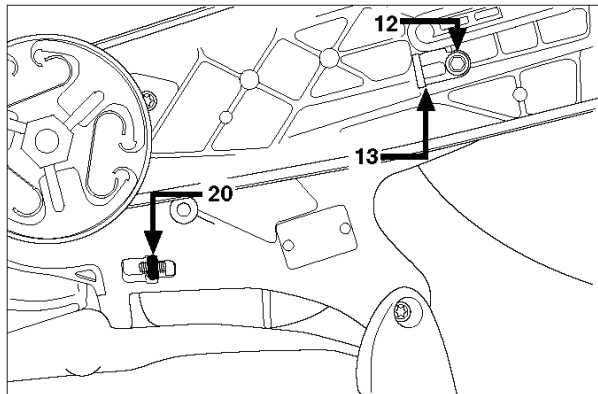
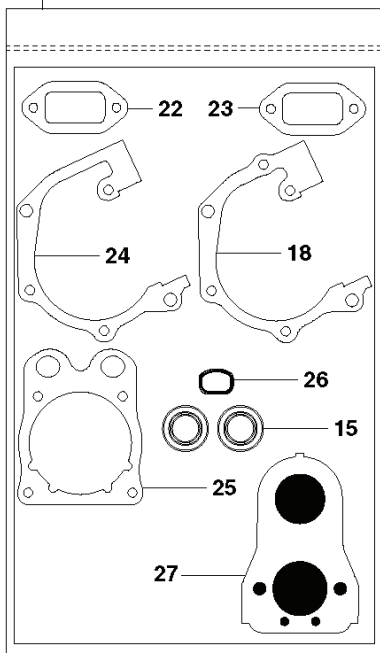
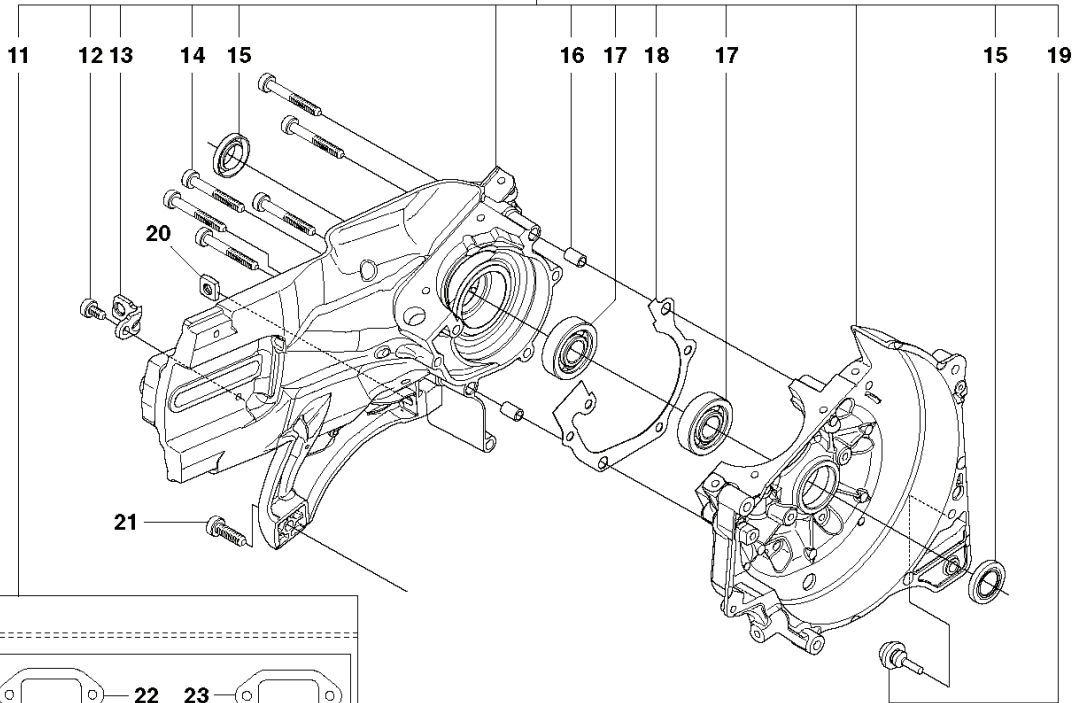
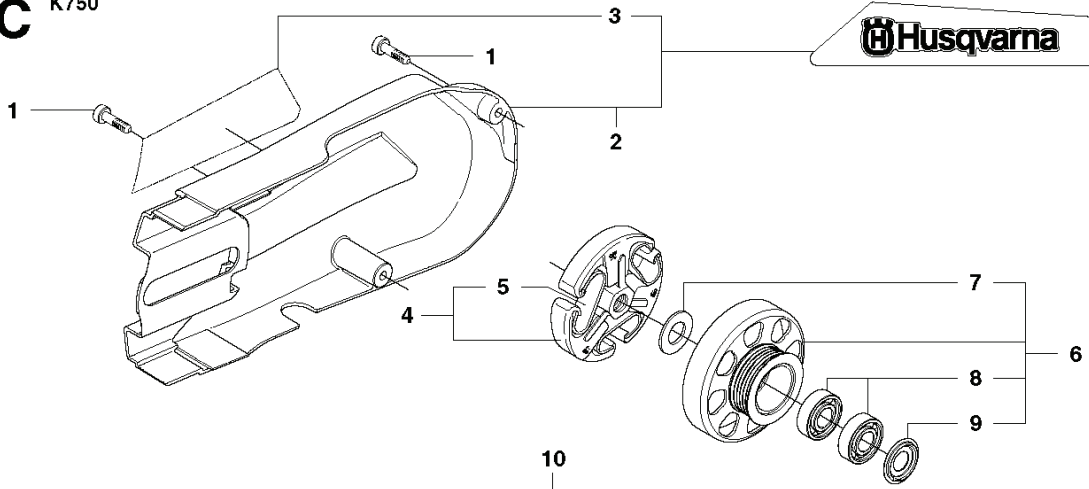
REF.	ART. NR	ARTIKELBESKRIVNING	ANMÄRKNING	KIT
1	506340542	KLINGSKYDD	"12", Incl. 2 - 4"	1
1	506340544	KLINGSKYDD	"14", Incl. 2 - 4"	1
2	503215320	SKRUV ITXSCM		1
3	506344602	HANDTAG		1
4	506266302	SKONING		1
5	506266401	NÄT		1
6	506266501	FLÄNS		1
7	505574116	SKRUV ITXSCM		3
8	506324801	STÖDFLÄNS		1
9	506028701	FLÄNSBRICKA	Diam 105 mm	2
9	506070901	FLÄNSBRICKA	Diam 119 mm	2
10	506379620	KIT	Diam 20 mm	1
10	506379622	BUSHING	Diam 22,2 mm	1
10	506379625	KIT	Diam 25,4 mm	1
10	506028830	BUSHING	Diam 30,5 mm	1
11	506284104	DEKAL	"12", Diam 1"	1
11	506284102	DEKAL	"12", Diam 20 mm	1
11	506284114	DEKAL	"14", Diam 1"	1
11	506284112	DEKAL	"14", Diam 20 mm	1
12	506243435	DEKAL	Japan only	1
13	506243525	DEKAL	Japan only	1

M K750



REF.	ART. NR	ARTIKELBESKRIVNING	ANMÄRKNING	KIT
1	503283209	FÖRGASARE	Zama C3-EL29, Incl. 2 - 43	1
1	510181201	FÖRGASARE	Zama C3-EL43, Incl. 2 - 43 JPN	1
2	503479601	SCREW		1
3	544836401	PUMP COVER		1
4	503616601	PACKNING		1
5	506396001	DIAPHRAGM PUMP		1
6	506396501	STÄNG		1
7	544082201	SCREW		2
9	506397101	AXEL KPL		1
10	506397501	FJÄDER		1
11	506395401	KRAGE		2
12	506396401	QUAD RING		4
13	506397301	AXEL KPL		1
14	506399001	O-RING		1
15	503481801	SCREW		1
16	506397801	VENTIL		1
17	537177001	VENTIL		1
18	522607501	CHOKESPJÄLL	Japan only	1
19	506397401	AXEL KPL		1
20	503535701	SIL		1
21	506395801	PACKNING		1
22	503481101	PIECE		1
23	537012601	FJÄDER		1
24	537012501	KULA		1
25	544836501	FJÄDER		1
26	506397201	SCREW		1
27	506397001	SCREW		1
28	506396901	SCREW		1
29	537385101	SCREW		2
30	506397901	BRICKA		2
31	537385201	KLÄMMA		2
32	506399101	PLUGG		1
33	506396101	NOZZLE ASSY		1
34	503535601	PLUG WELCH		1
35	537177801	PLUGG		1
36	537176201	VENTIL		1
37	537273401	FJÄDER		1
38	537176401	HÄVARM		1
39	544082101	SCREW		1
40	503480001	PIN RETAINING SCREW		1
41	506396201	PACKNING		2
42	506395701	DIAPHRAGM ASSY		1
43	506395501	KÅPA		1
44	506395601	KÅPA		1
45	506396601	SCREW		4
46	506409901	PACKNINGSSATS	Incl. 4, 5, 21, 41, 42	1
47	506410001	PACKNINGSSATS	Incl. 4, 5, 12, 14, 20, 21, 34-38, 40-42	1

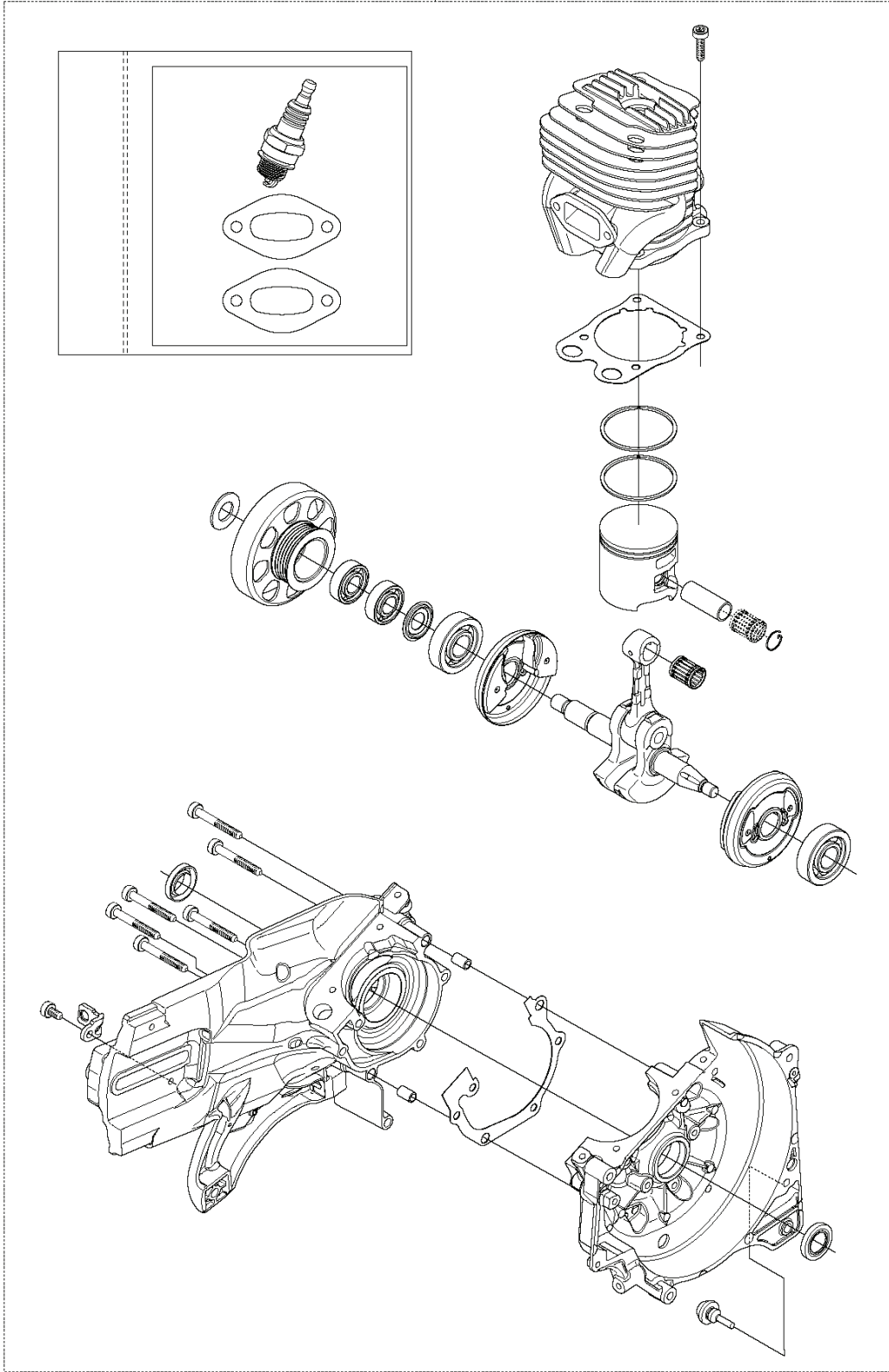
C K750



REF.	ART. NR	ARTIKELBESKRIVNING	ANMÄRKNING	KIT
1	503215321	SKRUV ITXSCM		2
2	522980801	REMSKYDD KPL	Incl. 3	1
3	544891101	DEKAL		1
4	503744404	KOPPLING KPL	Incl. 5	1
5	503744301	KOPPLINGSFJÄDER		3
6	502289202	DRIVHJUL KPL	Incl. 7 - 9	1
7	503230070	BRICKA		1
8	525831801	KULLAGER		2
9	506316901	DAMMSKYDD		1
10	544889006	VEVHUS KPL	Incl. 11 - 19	1
11	506385305	PACKNINGSSATS	Incl. 15, 18, 22 - 27	1
12	501981001	SKRUV ITXSCM		1
13	544007801	FÄSTE		1
14	503215341	SKRUV ITXSCM		6
15	503260204	SEALING RING		2
16	501270801	STYRHYLSA		2
17	738220225	KULLAGER		2
18	506377003	PACKNING		1
19	503846101	BUFFERT		1
20	503226504	MUTTER 4-KANT		1
21	544061201	SKRUV ITXSCM		1
22	506412301	PACKNING		1
23	506376902	PACKNING		1
24	506377002	PACKNING		1
25	506376701	PACKNING		1
26	544219302	INSATS		1
27	506376803	PACKNING		1

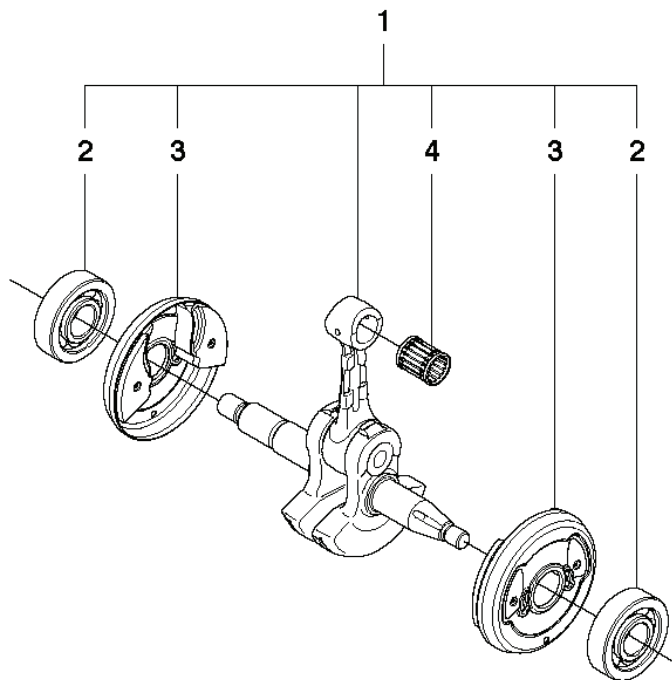
R K750

1



REF.	ART. NR	ARTIKELBESKRIVNING	ANMÄRKNING	KIT
1	544889008	VEVHUS KPL		1

E K750

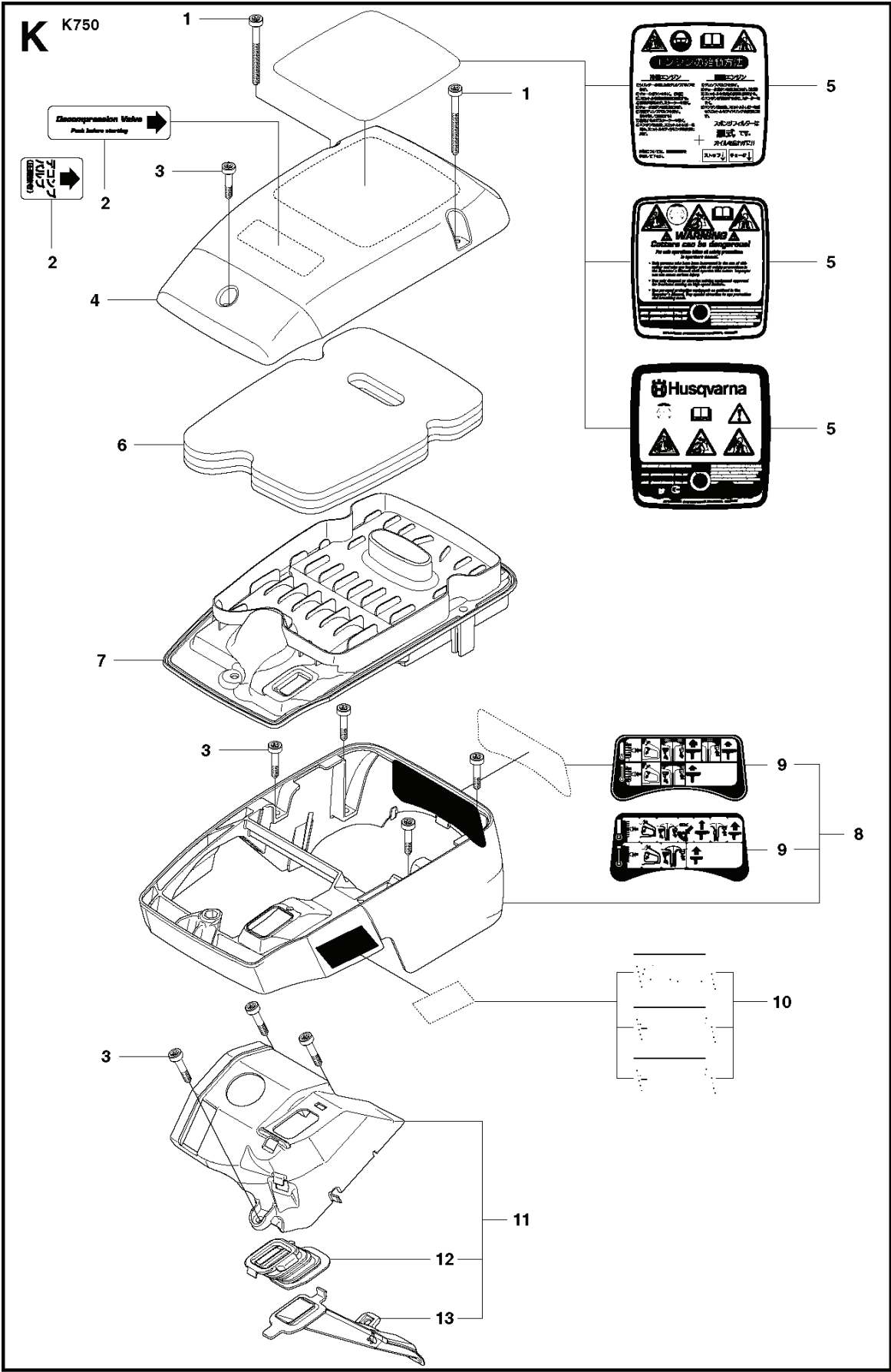
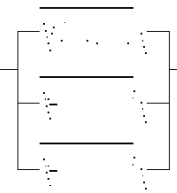
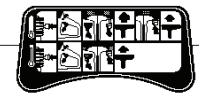
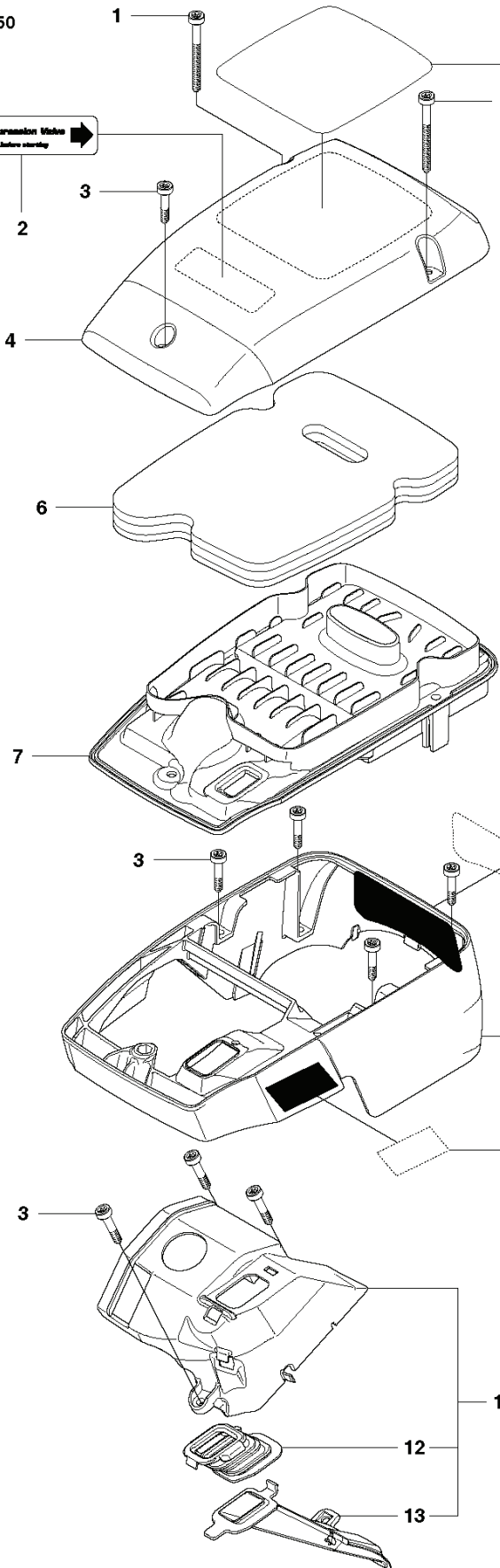


REF.	ART. NR	ARTIKELBESKRIVNING	ANMÄRKNING	KIT
1	502295002	VEVAXEL KPL	Incl. 2 - 4	1
2	738220225	KULLAGER		2
3	537203301	KOPP		2
4	503255601	NÄLLAGER		1

K K750

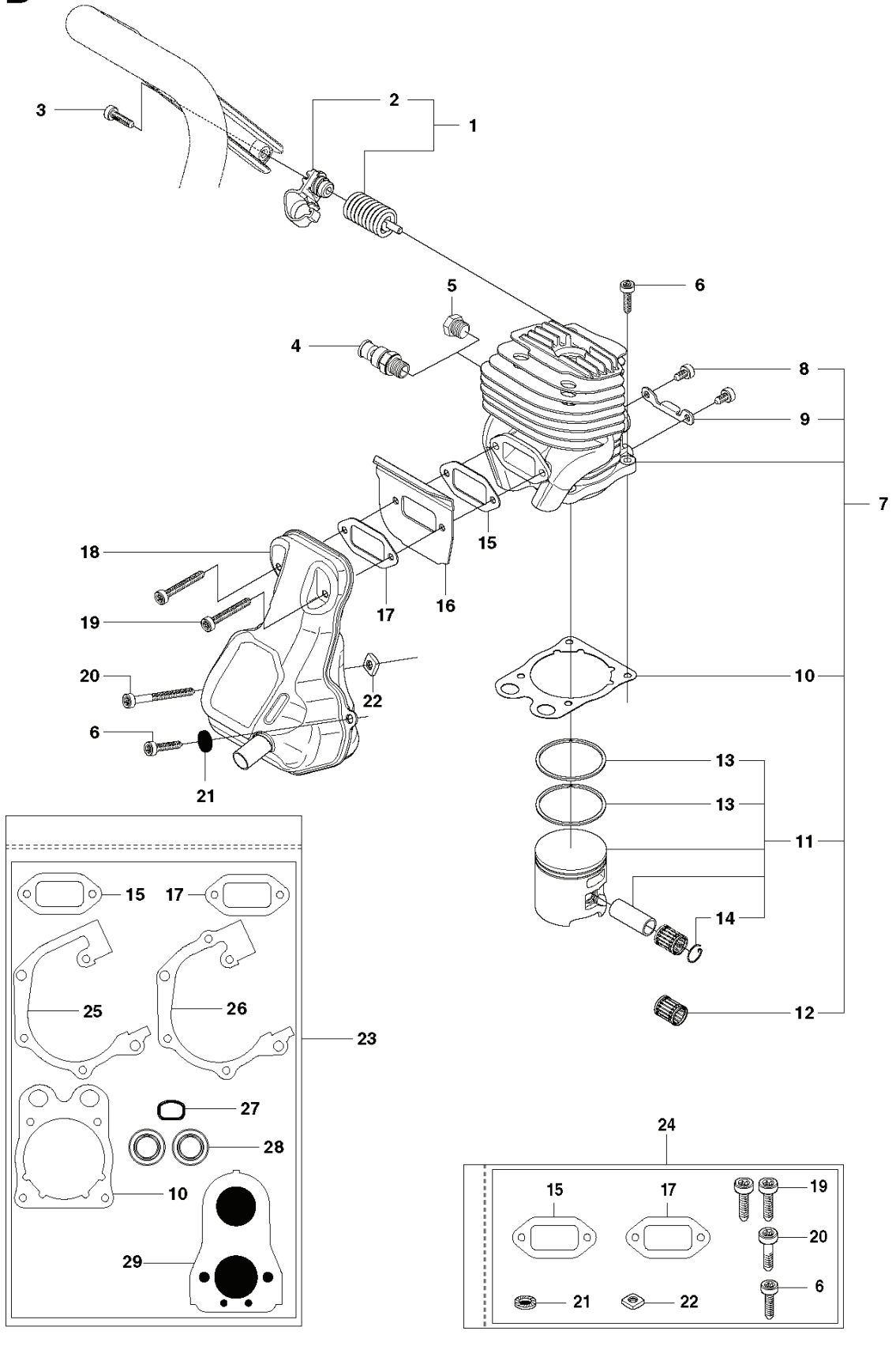
Decompression Valve
Push before starting

CAUTION
ONLY
FOR
LEFT



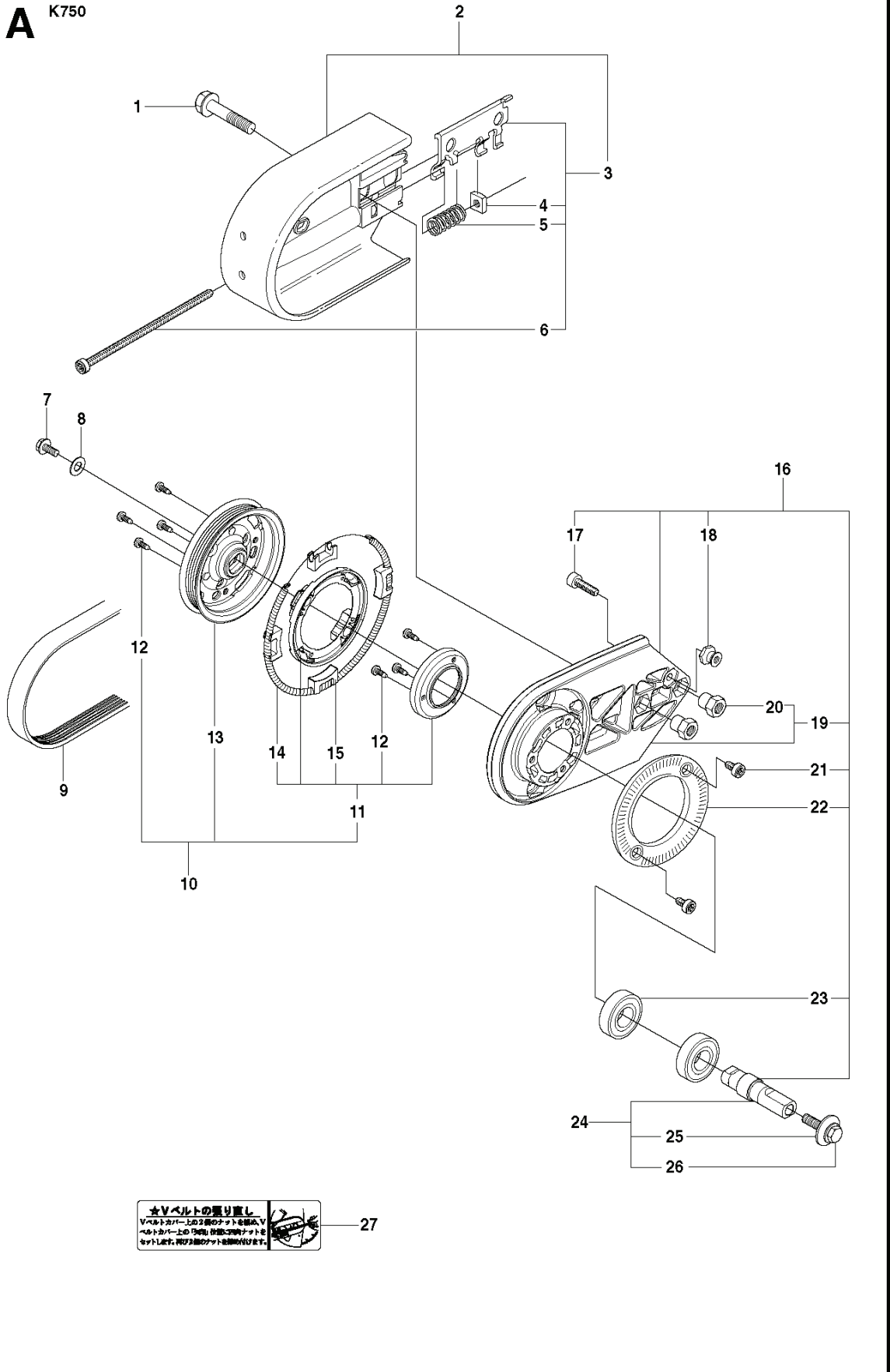
REF.	ART. NR	ARTIKELBESKRIVNING	ANMÄRKNING	KIT
1	503215356	SKRUV ITXSCM		2
2	544874602	DEKAL		1
2	506259025	DEKAL	Japan	1
3	503215321	SKRUV ITXSCM		8
4	506366802	FILTERLOCK		1
5	506236415	DEKAL	Japan	1
5	505038901	DEKAL	EPA USA	1
5	505038902	DEKAL	EPA Canada	1
6	506367101	FÖRFILTER		1
7	506366902	FILTERBOTTEN		1
8	506398402	CYLINDERKÅPA KPL	Incl. 9	1
8	506398405	CYLINDERKÅPA KPL	Incl. 9, Purge	1
9	544890901	DEKAL		1
9	544890902	DEKAL	Purge	1
10	544891003	DEKAL		1
10	544891004	DEKAL	Rescue	1
10	544891005	DEKAL	Oil Guard	1
11	506386201	KÅPA	Incl. 12, 13	1
12	506370401	BÄLG		1
13	506370301	LUFTMUNSTYCKE		1

D K750



REF.	ART. NR	ARTIKELBESKRIVNING	ANMÄRKNING	KIT
1	505424501	VIBRATIONISOLATOR	Incl. 2	1
2	505424401	FJÄDERHÅLLARE		1
3	544061201	SKRUV ITXSCM		1
4	503715301	DEKOMPRESSIONSVENTIL		1
5	503552201	PLUGG		1
6	503215325	SKRUV ITXSCM		5
7	520757304	CYLINDER KPL	Incl. 8 - 12	1
8	503215316	SKRUV ITXSCM		2
9	506368801	FÄSTE		1
10	506376701	PACKNING		1
11	506372401	KOLV KPL	Incl. 13 - 14	1
12	503255601	NÄLLAGER		1
13	503289047	KOLVRING		2
14	737431200	LÅSRING		2
15	506412301	PACKNING		1
16	506375802	KYLLUFTLEDARE		1
17	506376902	PACKNING		1
18	506364204	LJUDDÄMPARE KPL		1
19	503215340	SKRUV ITXSCM		2
20	503215356	SKRUV ITXSCM		1
21	503230402	BRICKA		1
22	503226504	MUTTER 4-KANT		1
23	506385305	PACKNINGSSATS	Incl. 10, 15, 17, 25 - 29	1
24	505259601	LJUDDÄMPARSATS	Incl. 6, 15, 17, 19 - 22	1
25	506377002	PACKNING		1
26	506377003	PACKNING		1
27	544219302	INSATS		1
28	503260204	SEALING RING		2
29	506376803	PACKNING		1

A K750



★Vベルトの張り直し
Vベルトカバー、上の2個のナットを締め、V
ベルトカバー上の2つの穴にVベルトナットを
セットし、両方のナットを締め直します。

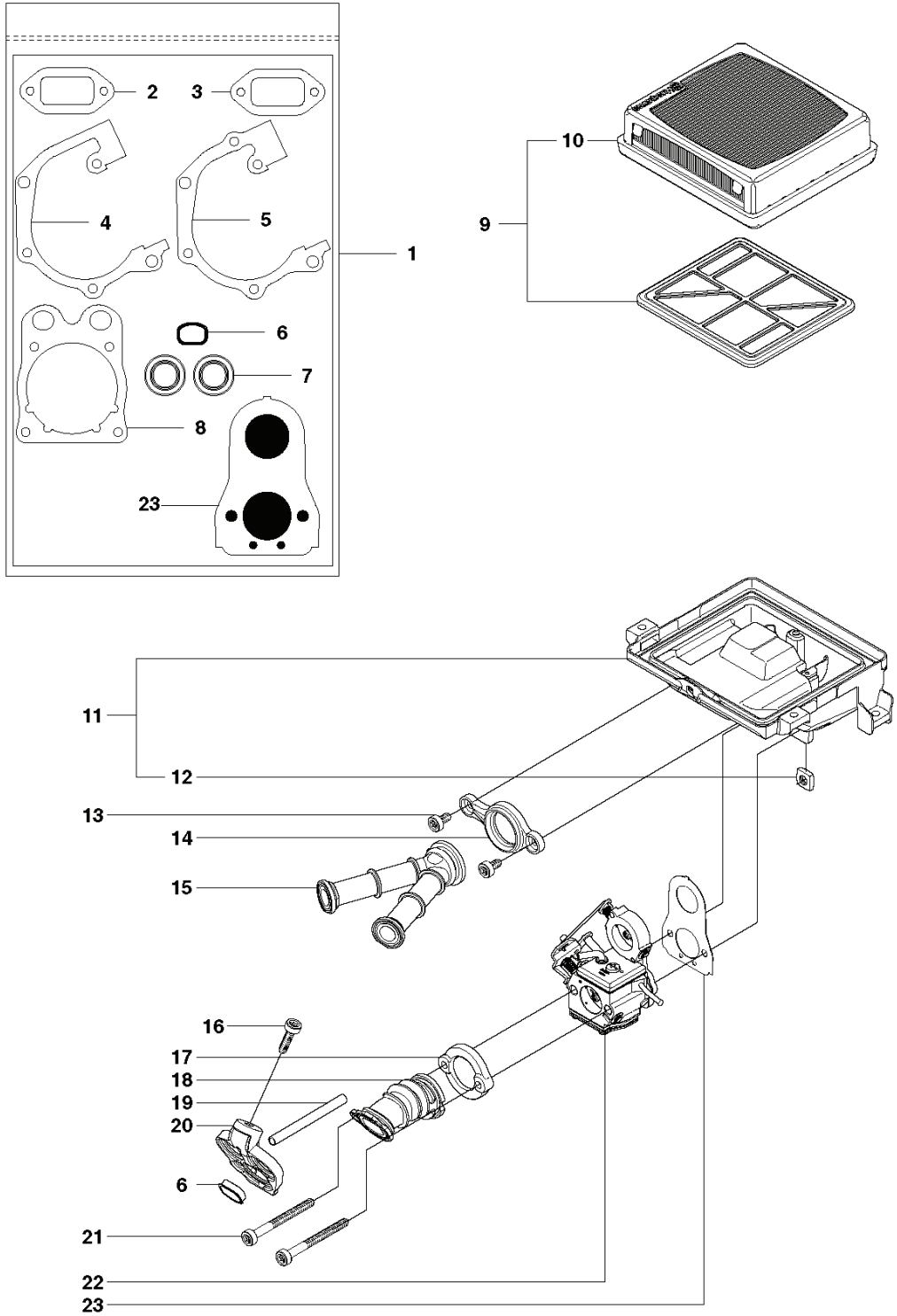


27

REF.	ART. NR	ARTIKELBESKRIVNING	ANMÄRKNING	KIT
1	506284401	SKRUV EHHFM		2
2	506393602	REMSKYDD	Incl. 3	1
3	506266604	REMSPÄNNARE KPL	Incl. 4 - 6	1
4	506409301	MUTTER		1
5	506266801	TRYCKFJÄDER		1
6	503207205	SCREW CITXSCM		1
7	503200045	SKRUV EHHFM		1
8	503230116	BRICKA		1
9	544908402	REM		1
10	504037007	REMSKIVA	Incl. 11 - 13	1
11	505445403	KASSETT	Incl. 12, 14 - 15	1
12	503212810	SCREW CCRPANT		7
13	504062201	REMSKIVA		1
14	544441001	DRAGFJÄDER		1
15	544440402	BROMSBACK		4
16	506394208	LAGERHUS	Incl. 17 - 19, 21 - 23	1
17	505574116	SKRUV ITXSCM		1
18	506143201	MUTTERSKYDD		1
19	506394206	LAGERHUS	Incl. 20	1
20	506287301	MUTTER		2
21	503215310	SKRUV ITXSCM		2
22	506288401	NÄT		1
23	503252101	KJULLAGER		2
24	506298365	AXEL	Incl. 25 - 26	1
25	506139511	BRICKA		1
26	506139601	SKRUV EHHFM		1
27	506309705	DEKAL	Japan only	1

L

K750



REF.	ART. NR	ARTIKELBESKRIVNING	ANMÄRKNING	KIT
1	506385305	PACKNINGSSATS	Incl. 2 - 8, 23	1
2	506412301	PACKNING		1
3	506376902	PACKNING		1
4	506377002	PACKNING		1
5	506377003	PACKNING		1
6	544219302	INSATS		1
7	503260204	SEALING RING		2
8	506376701	PACKNING		1
9	544181602	FILTER	Incl. 10	1
10	506367203	LUFTFILTER		1
11	506393202	FÖRGASARKONSOL	Incl. 12	1
12	503226504	MUTTER 4-KANT		4
13	503215310	SKRUV ITXSCM		2
14	506370601	FLANGE INLET PIPE		1
15	506369801	INSUGSRÖR		1
16	503215320	SKRUV ITXSCM		1
17	506370501	FLANGE INLET PIPE		1
18	506369701	INSUGSRÖR		1
19	503400609	IMPULSSLANG		1
20	544352601	PLATTA		1
21	503215356	SKRUV ITXSCM		2
22	503283209	FÖRGASARE	Zama C3-EL29	1
22	510181201	FÖRGASARE	Japan only	1
23	506376803	PACKNING		1